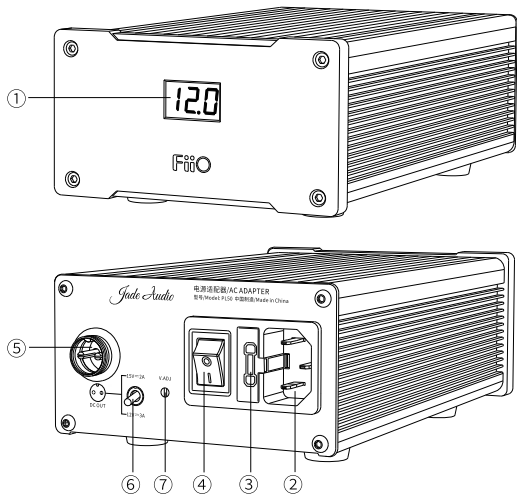


FiiO[®]

快速入门指南

型号:PL50

接口说明



- ①.电源输出电压值指示:对应指示当前的输出电压。
- ②.交流电源输入:请确认当地电网供电电压与本机输入电压标识相符,接入正确的交流电压。
- ③.输入保险管:如损坏,须由专业人士更换正确的规格,请勿自行拆换。
- ④.电源总开关:控制开启或关闭整机电源。
- ⑤.直流电源输出:通过输出电源线输出直流电压。
- ⑥.直流输出电压切换开关:可以切换12V和15V两档电压输出,请注意根据受电设备的电压范围选择。
- ⑦.输出电压值微调电阻:当电压显示值出现微小偏差时,并不影响正常使用,可以使用“—”字调笔扭动此可调电阻修正。

产品规格

输入电压:100-120V~或200-240V~

输出电压:12V/15V可切换

输出功率:12V=3A 或15V=2A

输出插头规格:标配输出线材DC口规格为5.5x2.1mm(即外径5.5mm,内径2.1mm)

使用说明

1. 插装交流输入电源线,需插到底,插到位,避免松动脱落;
2. 安装直流输出电源线,线材端的凹口对应电源输出座的凸点,插到位后顺时针旋动锁紧固定环。更换输出线时,逆时针拧松固定环后拔出线材;
3. 交流输入线连接交流电源插座,打开电源总开关,电源即正常工作;
4. 根据受电设备的电压范围,可以拨动切换12V和15V两档电压输出。

注意事项

1. 此设备在使用过程中会发热,请在阴凉通风环境中使用,请勿将其它物品覆盖此电源;
2. 请在正确的输入输出电压及输出功率范围内使用本产品,禁止将本机接入超出本机额定输出功率的设备;
3. 使用后请即时关闭电源,长时间不用时请断开交流输入电源;
4. 本设备内有高压危险,请勿私自拆开机盖。
5. 设备不应遭受水滴或水溅,请勿暴露在雨中或潮湿环境中;
6. 设备上不应放置诸如花瓶一类的装液体的物品;
7. 设备应当连接到带保护的接地连接的电网电源输出插座上;
8. 电源插头用于切断电源,请务必保证易拔易插;
9. 电源开关应当保持能方便地操作。

售后流程

- ① 如果用户所购买的Jade Audio/FiiO机器发生故障,请先与卖家联系,若卖家无法及时提供售后服务,请通过微信公众号“翡声”或“飞傲”反馈给飞傲公司工作人员,我司会妥善处理并为您提供满意的售后服务。
- ② 返修期间,消费者需要承担退回到工厂的运费。维修好后,我司将免运费寄回给消费者。
- ③ 建议消费者从本地代理商处购买产品,以便得到更快速、更便捷的售前售后服务。
- ④ 不可自行维修,拆卸或将产品放在有水的地方。
- ⑤ 产品不能正常使用或有其他疑问,请登录官方网站的服务中心查询相关资料,或者关注“翡声”或“飞傲”微信公众号查询。

注:由于产品不断改进,各项规格及设计随时更改,恕不另行通知。

售后联系方式

售后服务平台:微信公众号“翡声”
售后服务电话:4000426826(仅收取市话费)
网址:<http://www.jadeaudio.com>

了解更多

了解产品详细使用说明请访问:www.fii.com/supports

欢迎扫描二维码访问:



翡声微信公众号



翡声官方网站



飞傲微信公众号



飞傲官方网站

保修条款

产品类型	保修期限	
主机	一个月包换,一年免费保修	
除主机外的配件 (官方公布的产品物料清单为准)	附件	无保修
	包装材料类 (彩盒等易损品)	无保修

注:三包期从开具发票/收据等有效凭证日开始算起Jade Audio的保修条款仅供参考,具体请参考当地销售代理的规定

三包凭证内容的最终解释权,修改权归广州飞傲电子科技有限公司或翡声声学科技有限公司所有!

以下情况不属于换新、保修范围。

- 因使用保管不当造成震荡、撞击、跌落、弯折、撕扯、牵拉等人为因素引起的故障;
 - 因用户私自拆机或非本公司特约维修点拆修引起的故障;
 - 将产品长期置于潮湿、强磁场所或者是由于浸水引起的故障;
 - 因自然灾害造成的故障;
 - 无法提供有效保修凭证;
- 注:人为损坏的判定由Jade Audio或飞傲专业的维修人员分析确定。

产品中有害物质的名称及含量

部件名称	有害物质					
	铅(Pb)	汞(Hg)	镉(Cd)	六价铬(Cr,VI)	多溴联苯(PBB)	多溴二苯醚(PBDE)
PCB	X	O	O	O	O	O
PCBA 焊点	X	O	O	O	O	O
元器件	X	O	O	O	O	O
显示屏*	X	O	O	O	O	O
电池*	X	O	O	O	O	O
外观件	O	O	O	O	O	O
配件*	X	O	O	O	O	O

注:表中标记“X”的部件,皆因全球技术发展水平限制而无法实现有害物质的替代。
带*号部件表示如果在您所购买的产品中无该部件,请忽略表中该部件信息。
O:表示该有害物质在该部件所有均质材料中的含量均在GB/T 26572-2011规定的限量要求以下。
X:表示该有害物质至少在该部件的某一均质材料中的含量超出GB/T 26572-2011规定的限量要求。

根据中国电子行业标准 SJ/T 11364-2014 和相关的中国政府法规,本产品及其某些内部或外部组件上可能带有环保使用期限标识。取决于组件和组件制造商,产品及其组件上的使用期限标识可能有所不同。组件上的使用期限标识优先于产品上任何与之相冲突的或不同的环保使用期限标识。

⑩ 此环保使用期限只适用于产品在规定的条件下工作

执行标准:GB8898-2011