



快速入门指南
Quick Start Guide

品牌介绍

飞傲电子科技有限公司是一家专注于无损音乐播放器、耳机功率放大器、高保真耳机等多种便携式音频产品的创新型科技企业。拥有近30年音频产品研发经验的核心团队，致力于自主研发生产，销售网络覆盖全球。荣获数百项国际知名大奖，在行业内有着良好的口碑！

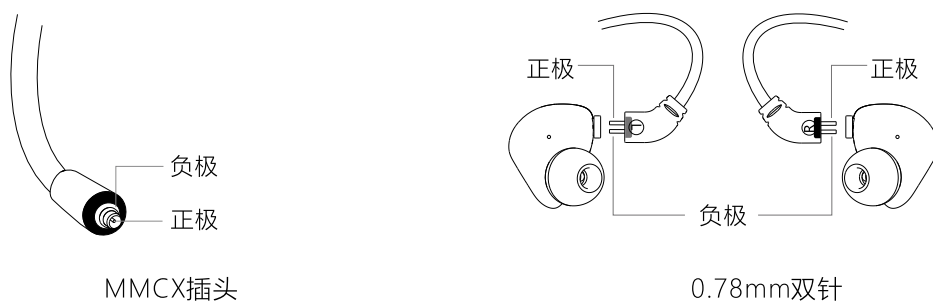
飞傲将不断践行“音乐，乐无限”的音乐主张，为喜爱音乐，追求时尚、高品质生活的消费者创造更多好用好玩好听的高品质良心产品而不懈努力。

配戴指引

正确识别耳机和线材左右边:L=左边,R=右边。在无字符标识的情况下,“蓝色”标识即是左边,“红色”标识即是右边。



更换其他线材时, 请注意更换与本产品相同接线定义的线材, 以免影响音质和体验。



本产品为绕耳式佩戴设计,接插耳机线时,请使耳机线与耳机形成绕耳形状,如下图所示。



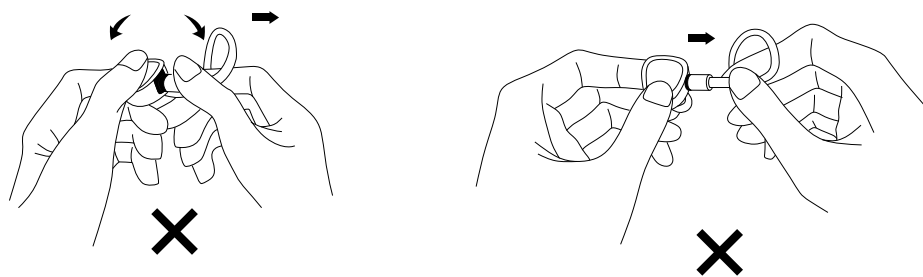
佩戴时按图示方向轻微旋转按压耳机, 正确佩戴后, 将弯管固定在耳朵后面。适当调整耳机至最舒服的状态。



分离耳机线时, 紧捏耳机与线材插头, 使耳机和线材的插口保持同一直线上, 然后用力往两边拔出, 或借助MMCX快拆辅助器, 详细操作请查阅MMCX快拆辅助器操作指导, 0.78双针产品请勿旋转。

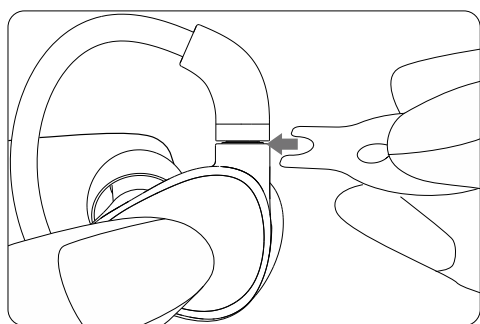


禁止倾斜角度拔插耳机线, 请勿直接拉扯线材拔插耳机线, 以免线材拉

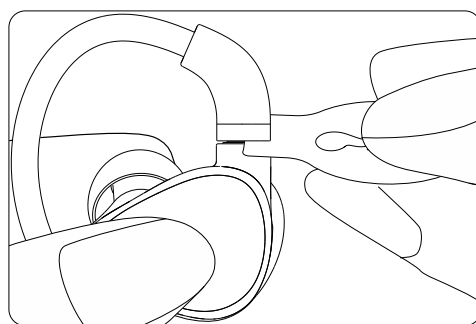


注意: 如果发现耳机线不容易拔出时, 请勿自行暴力拔出, 如有需要请与官方售后人员联系, 请求帮助。

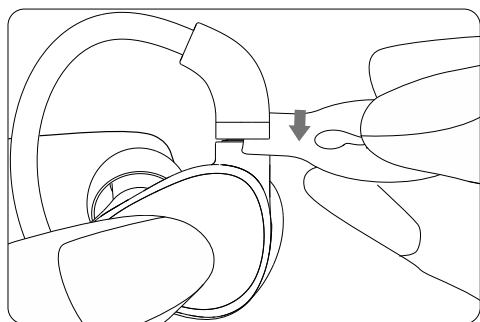
MMCX快拆辅助器操作指导



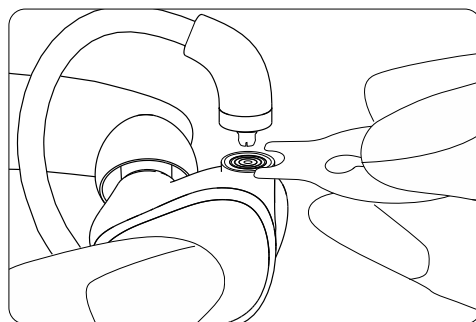
①将辅助器缺口对准耳机线材插头接缝处。



②平行插入接缝处, 直至插到位。



③利用杠杆原理, 将辅助器稍用力往下一按。



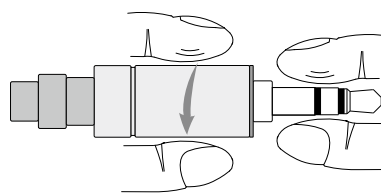
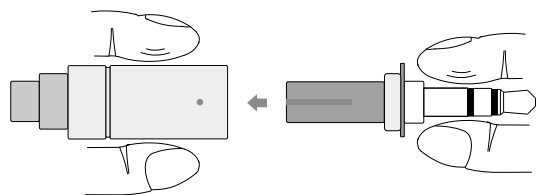
④耳机与MMCX接口线材, 轻松分离。

注意:

- ①是否包含此附件或功能, 请以产品配置为准。
- ②此MMCX快拆辅助器仅供本公司耳机产品使用。
- ③由于此MMCX快拆辅助器为金属制品, 使用过程中可能会擦伤耳机, 请谨慎使用。

可换插头使用说明

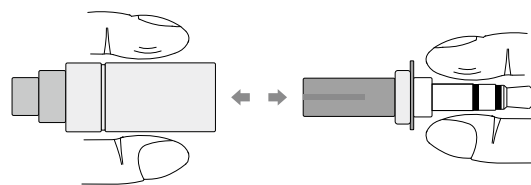
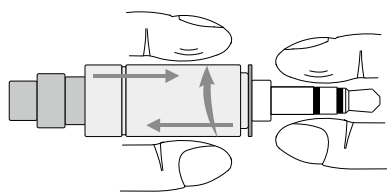
连接插头时：



①以母端内部凸点为准星，公端凹槽对准平行插入，直至公端插到位。

②根据图示箭头指示方向旋转母端，直至拧紧，即锁住。

解开插头时：



①根据图示箭头指示方向旋转母端，直至母端可被前后推动，即解锁。

②平行拔出(可借助布条，纸巾等摩擦力大的物体协助)公端，即成功解

注意：是否包含此附件或功能，请以产品配置为准。

注意事项

- ①为了您的安全，请避免在危险的环境下使用耳机；
- ②请调节音量到合适范围，以保护听力；
- ③请勿长期将耳机置于潮湿或有强磁力覆盖的地方；
- ④长时间不使用时，请将耳机拔出播放设备；
- ⑤请勿自行拆解耳机。

防伪码真伪查询

- ①刮开防伪码涂层，得到20位查询码。
- ②请登录飞傲官方查询网址<http://check.fiio.com/>，输入20位查询码。
- ③验证结果：

A. 您查询的产品是正品。

您购买的产品为广州飞傲电子科技有限公司原厂正品，感谢支持！

B. 您所查询的产品非正品。

您购买的产品不是广州飞傲电子科技有限公司原厂正品！

保修条款

产品类型		保修期限
耳机主机		一年免费换新, 两年免费保修
除耳机主机外的配件(官方公布的产品物料清单为准)	耳机线	一年免费保修
	附件	无保修
	包装材料类(彩盒等易损品)	无保修
注:三包期从开具发票/收据等有效凭证日开始算起 飞傲公司的保修条款仅供参考, 具体请参考当地销售代理的规定		

三包凭证内容的最终解释权, 修改权归广州飞傲电子科技有限公司所有!

以下情况不属于换新、保修范围。

- 因使用保管不当造成震荡、撞击、跌落、弯折、撕扯、牵拉等人为因素引起的故障;
- 因用户私自拆机或非本公司特约维修点拆修引起的故障;
- 将产品长期置于潮湿、强磁场场所或者是由于浸水引起的故障;
- 因自然灾害造成的故障;
- 无法提供有效保修凭证;

注:人为损坏的判定由飞傲专业的维修人员分析确定。

售后流程

- ①如果用户所购买的FiiO耳机发生故障, 请先与卖家联系, 若卖家无法及时提供售后服务, 请通过微信公众“飞傲”反馈给飞傲公司工作人员, 我司会妥善处理并为您提供满意的售后服务。
- ②返修期间, 消费者需要承担退回到工厂的运费。维修好后, 我司将免运费寄回给消费者。
- ③建议消费者从本地代理商处购买产品, 以便得到更快速、更便捷的售前售后服务。
- ④不可自行维修, 拆卸或将产品放在有水的地方。
- ⑤产品不能正常使用或有其他疑问, 请登录官方网站的服务中心查询相关资料, 或者关注“飞傲”微信公众号查询。

飞傲售后联系方式

售后服务平台: 微信公众号“飞傲”

售后服务电话: 4000426826 (仅收取市话费)

网址: <https://www.fiio.com>

欢迎扫描二维码访问：



飞傲微信公众号



飞傲官方网站

产品中有害物质的名称及含量

部件名称	有害物质					
	铅(Pb)	汞(Hg)	镉(Cd)	六价铬 (Cr,VI)	多溴联苯 (PBB)	多溴二苯醚 (PBDE)
PCB	X	○	○	○	○	○
PCBA 焊点	X	○	○	○	○	○
元器件	X	○	○	○	○	○
显示屏*	X	○	○	○	○	○
电池*	X	○	○	○	○	○
外观件	○	○	○	○	○	○
配件*	X	○	○	○	○	○


注：表中标记“X”的部件，皆因全球技术发展水平限制而无法实现有害物质的替代。

带*号部件表示如果在您所购买的产品中无该部件，请忽略表中该部件信息。

○：表示该有害物质在该部件所有均质材料中的含量均在 GB/T 26572-2011规定的限量要求以下。

X：表示该有害物质至少在该部件的某一均质材料中的含量超出GB/T 26572-2011规定的限量要求。

根据中国电子行业标准 SJ/T 11364-2014 和相关的中国政府法规，本产品及其某些内部或外部组件上可能带有环保使用期限标识。取决于组件和组件制造商，产品及其组件上的使用期限标识可能有所不同。组件上的使用期限标识优先于产品上任何与之相冲突的或不同的环保使用期限标识。

 此环保使用期限只适用于产品在规定的条件下工作

执行标准: GB8898-2011