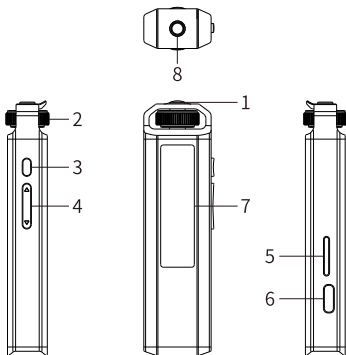




快速入门指南
Quick Start Guide

ECHO NANO

接口说明



- 1.电源键:开关机,亮屏/熄屏,锁屏
- 2.音量旋钮:音量调节
- 3.播放/暂停键:播放/暂停,操作确认
- 4.上/下曲键:切换上下曲,切换菜单
- 5.TF卡槽:存放TF卡
- 6.Type-C USB口:充电/数据传输
- 7.显示屏
- 8.3.5mm单端耳机输出端口

功能操作说明

开关机:长按电源键3S开关机。

调节音量:转动音量旋钮进行音量调节。

音乐换曲:短按上下曲键进行切曲操作。

快进快退:播放界面长按上下曲键进行快进快退操作。

播放/暂停:短按播放/暂停键进行播放暂停操作。

返回操作:长按播放/暂停键,返回上一级操作。

删除操作:进入文件浏览,选择歌曲后双击播放/暂停键,会跳出提示窗口进行删除操作。

菜单切换选择:菜单界面短按上下曲键切换菜单选择项,短按播放/暂停键选择确认。

锁屏操作:双击电源键进行锁屏操作。

菜单页面

文件浏览:查看TF卡文件的内存和资料。

媒体库:音乐媒体库,可以找到分类后的文件和歌曲。

音乐播放:进入音乐播放页面。

音乐设置:设置音乐的循环模式,音量限制,EQ选择以及滤波器等功能。

系统设置:可设置系统语言,屏幕开关时间以及屏幕翻转等功能。

注意事项

★请勿将电池置于高温环境中,电池浸水后禁止使用,若出现鼓胀,请勿继续使用。禁止拆解、撞击、挤压、刺破电池或将电池投入火中。

★请勿将设备置于温度过高或过低(45°C以上0°C以下)

- 环境中，请勿将设备放置在车内等密闭高温环境中。
- ★请勿使用错误型号的电池组替换，以防止有着火或爆炸的危险。
 - ★不可自行维修、拆卸和将产品放在有水的地方。
 - ★当长期没有使用本产品时，需要定期给产品充电，以保证电池寿命。
 - ★当您在使用耳机时，会因此听不清外界环境声音，为了您的安全，请避免在危险环境中使用耳机。
 - ★搭配电压过高或过低的充电适配器充电可能会损坏机器，请选择推荐使用的充电器进行充电。
 - ★系统发生故障导致死机时，可长按电源键10S进行复位，并强制重启机器。

了解更多

- 1.了解产品详细使用说明请访问：
<http://www.fio.com/supports>
- 2.欢迎扫描二维码访问：



飞傲官方网站



飞傲官方公众号

- 由于产品不断改进，各项规格及设计随时更改，恕不另行通知。

环保材料说明

产品中有害物质的名称及含量

部件名称	有害物质					
	铅 (Pb)	汞 (Hg)	镉 (Cd)	六价铬 (Cr,VI)	多溴联苯 (PBB)	多溴二苯醚 (PBDE)
PCB	X	O	O	O	O	O
PCBA 焊点	X	O	O	O	O	O
元器件	X	O	O	O	O	O
显示屏*	X	O	O	O	O	O
电池*	X	O	O	O	O	O
外观件	O	O	O	O	O	O
配件*	X	O	O	O	O	O

注: 表中标记“X”的部件, 皆因全球技术发展水平限制而无法实现有害物质的替代。带*号部件表示如果在您所购买的产品中无该部件, 请忽略表中该部件信息。

O: 表示该有害物质在该部件所有均质材料中的含量均在GB/T 26572-2011规定的限量要求以下。

X: 表示该有害物质至少在该部件的某一均质材料中的含量超出GB/T 26572-2011规定的限量要求。

根据中国电子行业标准SJ/T 11364-2014 和相关的中国政府法规, 本产品及其某些内部或外部组件上可能带有环保使用期限标识。取决于组件和组件制造商, 产品及其组件上的使用期限标识可能有所不同。组件上的使用期限标识优先于产品上任何与之相冲突的或不同的环保使用期限标识。



此环保使用期限只适用于产品在规定的条件下工作

广州飞傲电子科技有限公司

Guangzhou FIO Electronics Technology Co., Ltd.